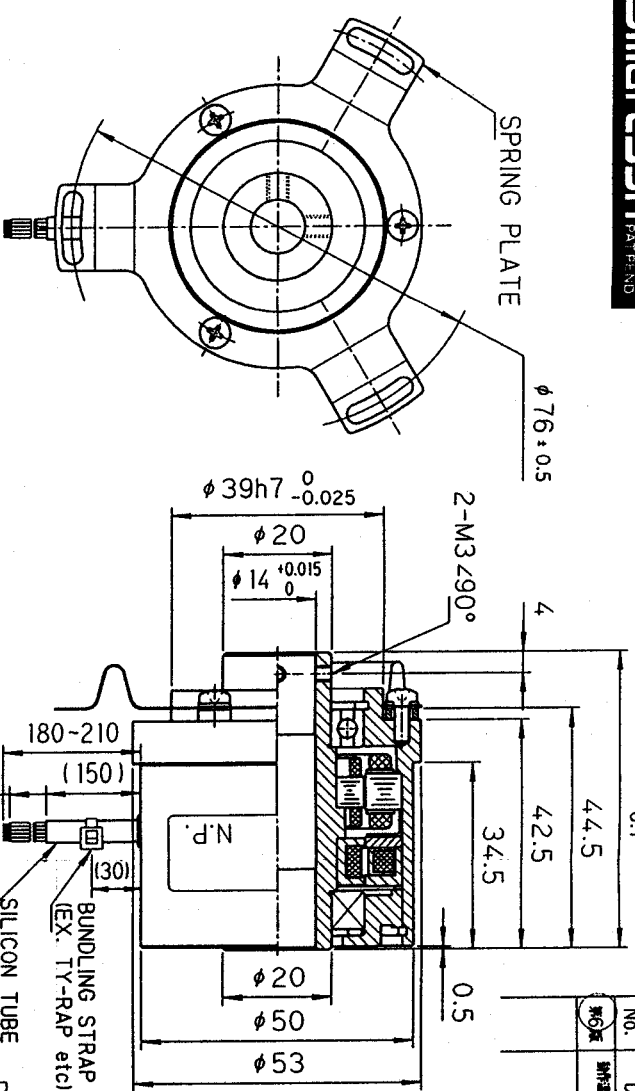


SmartSyn
PAT. PEND

REVISIONS

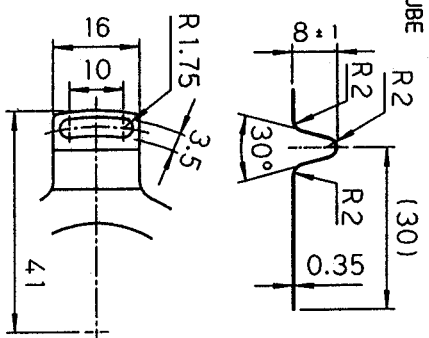
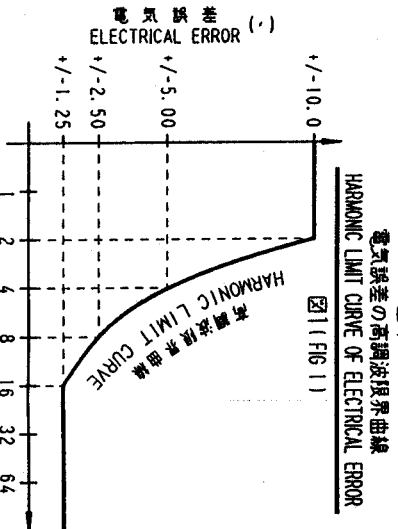
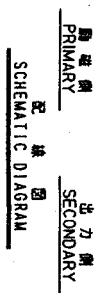
No.	DESCRIPTION	DATE	SIGN
001	新仕様図表 MAXI20°-150°	94.12.3	



項目	仕様	備考
CHARACTERISTICS	SPECIFICATIONS	REMARKS
機能	1X-BRT	
入力電圧	AC 10V0-p 4kHz	矩形波 SQUARE WAVE
入力電圧	AC 10V0-p 4kHz	
励磁側	STATOR	
変圧比 (K)	0.3 ± 5 %	
変換率	± 10 · MAX	TESTED WITH LENZE R/D
電気誤差		
ELECTRICAL ERROR		
位相ずれ		
残留電圧 (総合値)		
RESIDUAL VOLTAGE (TOTAL)		
入力インピーダンス	Zs0 102+j150 Ω NOM	
INPUT IMPEDANCE	Zr0 51+j90 Ω NOM	
インピーダンス	Zss 44+j76 Ω NOM	
IMPEDANCE		
直流抵抗	46 Ω REF	
DC RESISTANCE	19 Ω REF	
耐電圧	AC 500V 1 min	60(50)Hz
DIELECTRIC STRENGTH		
絶縁抵抗	10 MΩ MIN	DC 500 V
INSULATION RESISTANCE		
重量	0.305 kg NOM	
重量		
ロータ慣性モーメント	20X10 ⁻⁶ kg·m ² NOM	(GD ² /4)
ROTOR MOMENT OF INERTIA		
動作温度範囲	-10°C~+150°C	
OPERATING TEMP. RANGE		
許容回転数	8,000 min	同期速度 10,000 min ⁻¹
MAX. OPERATING SPEED		
湿度	90 % RELATIVE	
HUMIDITY		
振動	10-55Hz, 1.5mm DBL. AMPS	
VIBRATION		
衝撃	15G / 11 msec	
SHOCK		

NOTE: 1. 指定なき公差は±0.5mmとする。
UNLESS OTHERWISE SPECIFIED, TOLERANCE IS ±0.5mm.

- 出力電圧方程式
OUTPUT EQUATION : $E_{R1}-R2=K(E_{S1}-S3)\sin\theta-E_{S2}-S4\cos\theta$
+ θ : 取付フランジ側から見たロータCCW回転時
ROTOR IS CCW ROTATION VIEWED FROM SPRING PLATE SIDE.
- 電気誤差の高調波成分は高調波限界曲線を越えないこと。(図1)
HARMONIC CONTENT OF ELECTRICAL ERROR SHOULD NOT EXCEED HARMONIC LIMIT CURVE. (FIG.1)
- (詳細はLENZE仕様書 339535.6.301201に於ける。)
(IN DETAIL, SPECIFICATION OF LENZE PART NO.339535.6.301201)
- 付属品: 六角穴付き止めねじM3-5 2個を付属のこと。
ACCESSORY : M3 HEXAGON SOCKET SET SCREW x 2 PIECES.



MEG No. 026510001K40

JIS A3(297X420) A

B

05D	DATE 93.7.7	MODEL NO. TS265IN11E78	TITLE
CHD	SCALE 1/1	3RD ANGLE PROJECTION	ブラシレスレゾルバ
APPD	DWG NO. 026510001S30		BRUSHLESS RESOLVER

TAMAGAWA SEIKI CO.,LTD.