

DIMENSION: mm

TOLERANCES UNLESS OTHERWISE SPECIFIED

- X.XX : ±0.2mm
- X.X : ±0.5mm
- X : ±1mm
- ( ) : REF.

REVISIONS		
No.	DESCRIPTION	DATE / SIGN
第2版	CAD化、コネクタ変更	07. 8.22

3

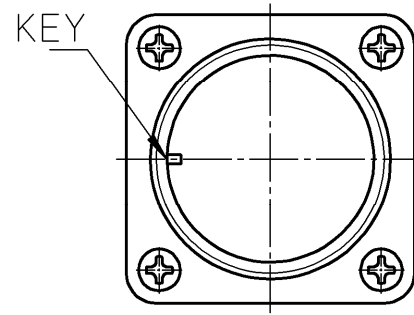
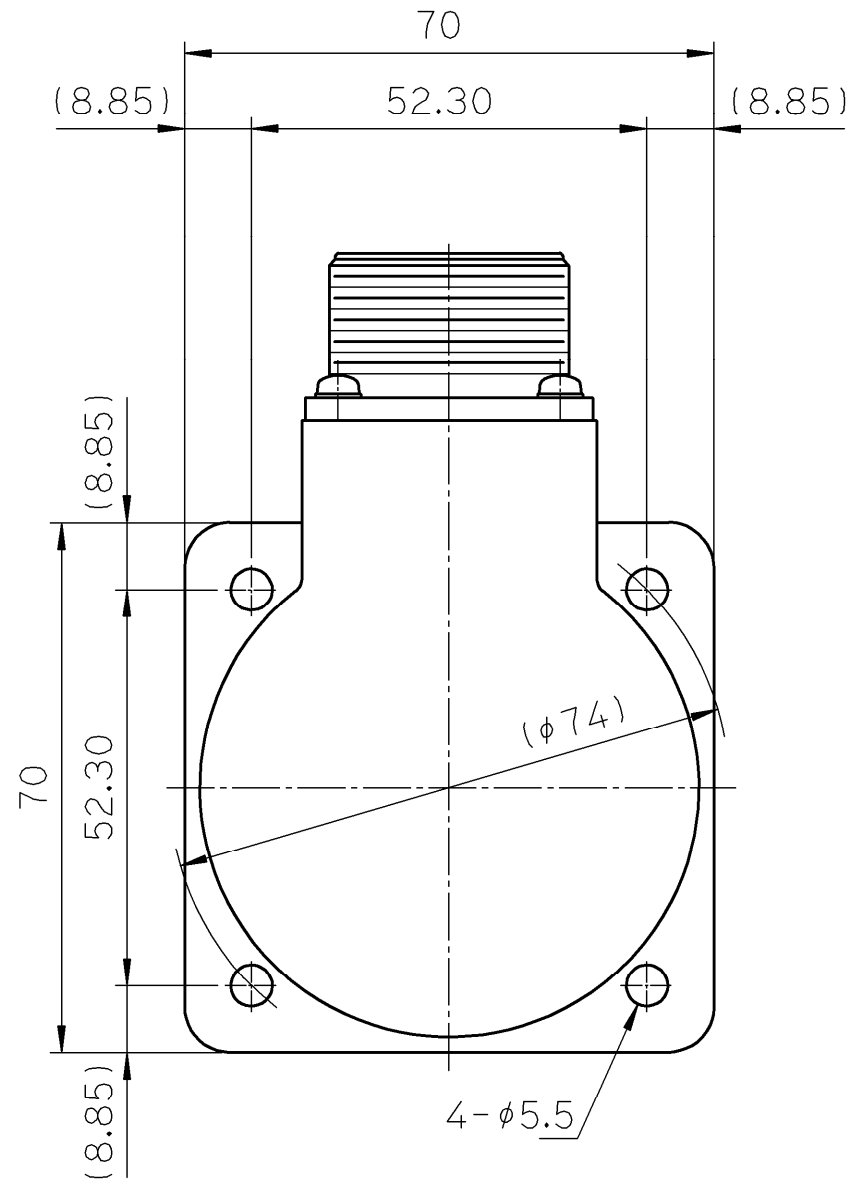
3

2

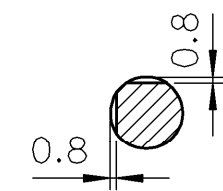
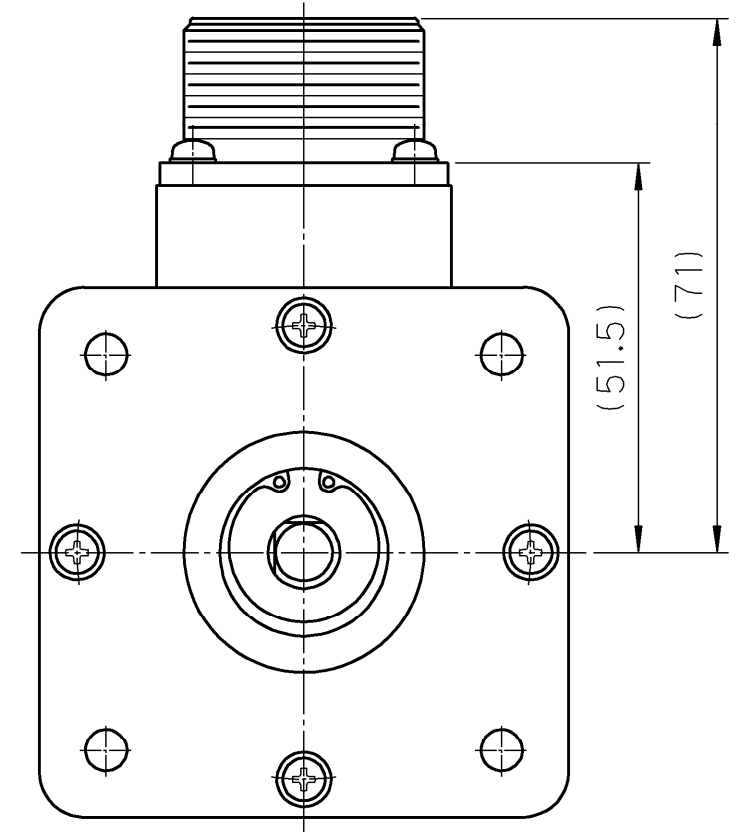
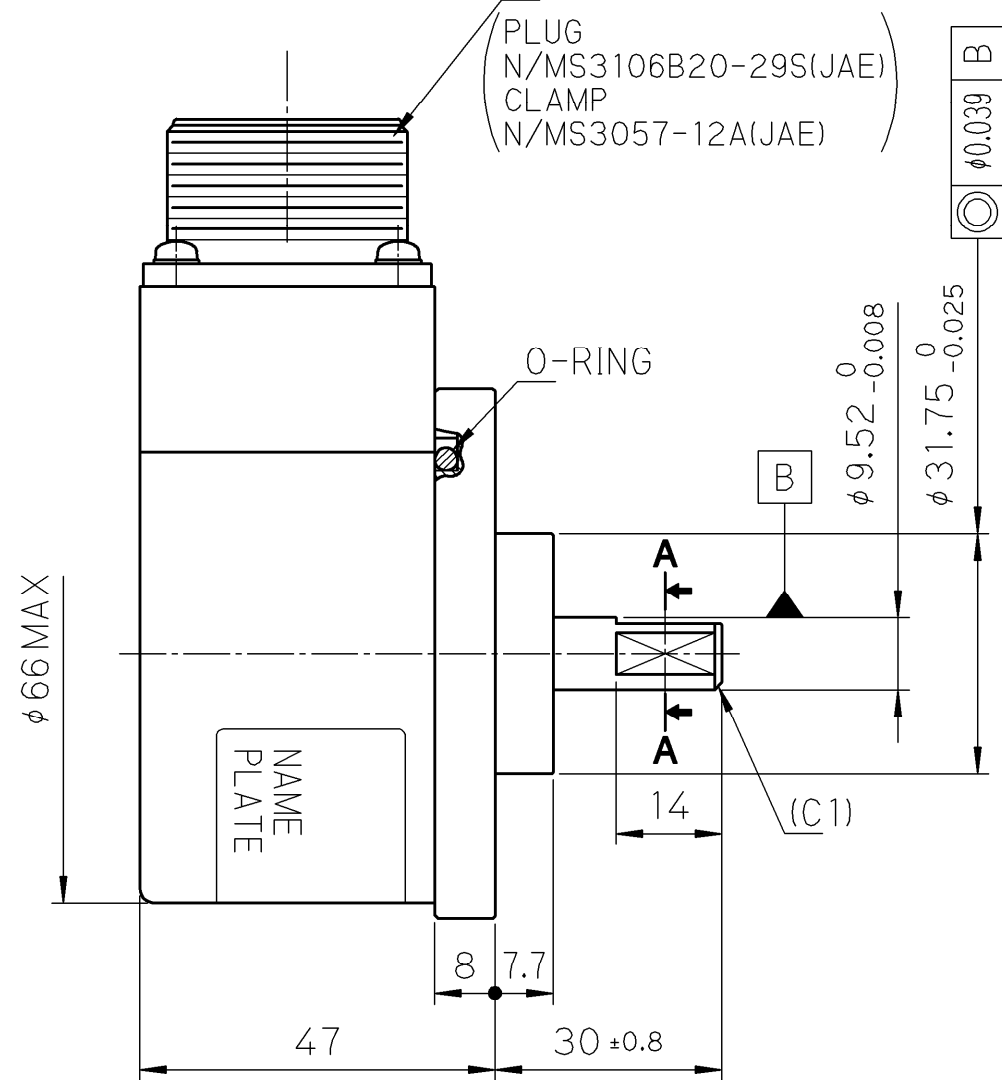
2

1

1



CONNECTOR  
N/MS3102A20-29P(JAE)  
PLUG  
N/MS3106B20-29S(JAE)  
CLAMP  
N/MS3057-12A(JAE)

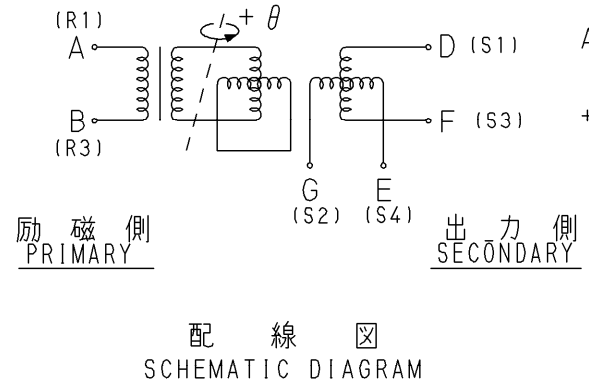


SECTION A-A

F3-30707

CONNECTOR PIN NO.	A	B	D	E	F	G
PRIMARY (HOT) R1						
PRIMARY (LOW) R3						
SIN (HOT) S1						
COS (LOW) S4						
SIN (LOW) S3						
COS (HOT) S2						

コネクタ接続 CONNECTION



A~G: CONNECTOR PIN NO.  
+θ: ROTOR IS CCW VIEWED FROM SHAFT END.

DS'D H. Tagawa	DATE 87. 5.26	MODEL NO. TS2014N310シリーズ	TITLE ブラシレスレゾルバ外形図 BRUSHLESS RESOLVER OUTLINE											
CH'D H. Tagawa	SCALE 1/1	3RD ANGLE PROJECTION	8	9	10	11	12	SHEET						
APP'D id. Man	DWG NO. 020140023F30	3	4	5	6	7								

FA-SOLVER®

ブラシレス レゾルバ 仕様書  
BRUSHLESS RESOLVER SPECIFICATION

形式 MODEL	TS 2014 N312 E32	適用書類 DOCUMENT	外形図 OUTLINE	020140023F30 F3-30707
	2X-BRX		銘板 NAME PLATE	615001268B40 N5972

項目 REQUIREMENT	仕様 VALUE	備考 NOTE
電源 POWER SOURCE	26 V 2381 Hz	
巻線構成 WINDING CONFIGURATION	1 PHASE / 2 PHASES	励磁側 PRIMARY ROTOR
出力電圧方程式 OUTPUT EQUATION	$ES1-S3 = KE_{R1-R3} \cos 2\theta$ $ES2-S4 = KE_{R1-R3} \sin 2\theta$ + $\theta$ : ROTOR IS CCW ROTATION VIEWED FROM SHAFT EXT END.	
軸倍角 NUMBER OF MULTIPLE	2 X	
変圧比〔K〕 TRANSFORMATION RATIO	0.454 ± 0.05	
位相誤差 PHASE ANGLE ERROR	幅 SPREAD	MINUTES MAX AT KHz
電気誤差 ELECTRICAL ERROR	10 MINUTES MAX	SPREAD AT 3000 Hz
残留電圧 NULL VOLTAGE (TOTAL)	30 mV MAX	
入力インピーダンス (Z <sub>RO</sub> ) INPUT IMPEDANCE	1182 Ω MIN	
出力インピーダンス (Z <sub>SS</sub> ) OUTPUT IMPEDANCE	2000 Ω NOM	
絶縁耐圧 DIELECTRIC STRENGTH	AC 500 V 1 MINUTE	60(50)Hz
絶縁抵抗 INSULATION RESISTANCE	100 MΩ MIN	DC 500 V
質量 WEIGHT	620 GRAMS NOM	
無負荷励磁電流 PRIMARY CURRENT	22 MA MAX	
一次電力 PRIMARY POWER	0.5 WATTS MAX	
表面処理 FINISH	GRAY LACQUER COATING	
変圧比の均等性 EQUALITY OF TRANSFORMATION RATIO	MAX	
位相推移 PHASE SHIFT	8 DEGREES NOM	
摩擦トルク FRICTION TORQUE	30 G-CM MAX	AT 20 °C

△ . . . △ . . . △ . . . △ . . . △ . . . ED'N NO. . . .

DS'D <i>H. Odaira</i> <i>T. Hosoda</i>	DATE 12. 8 :87	MODEL NO. TS 2014 N312 E32	TITLE ブラシレス レゾルバ 仕様書 BRUSHLESS RESOLVER SPECIFICATION									
CH'D <b>Y. FUKUZAWA</b>	DWG NO.	3	4	5	6	7	8	9	10	11	12	SHEET
APP'D <i>Y. Fukuzawa</i>	0	2	0	1	4	0	0	8	7	S	4	0 /